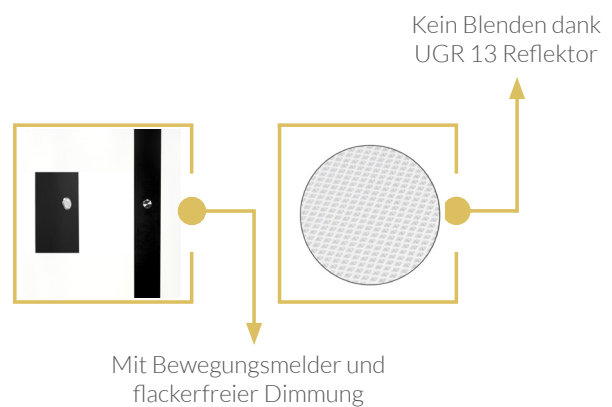
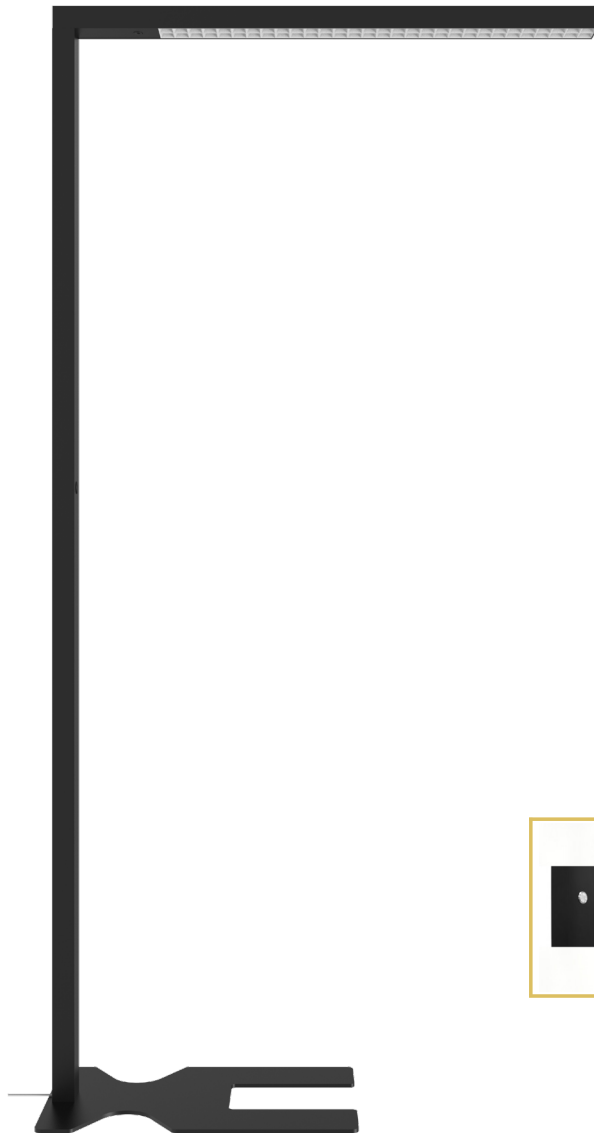


# VENIL STEHLEUCHTE

verolight®



## DIE PERFEKTE ARBEITSBELEUCHTUNG FÜR TECHNISCHE, KREATIVE UND ADMINISTRATIVE AUFGABEN

- ELEGANTES UND SCHLICHTES DESIGN
- ERHÄLTICH IN 3000 K, 4000 K ODER FREI EINSTELLBAR ZWISCHEN 3000-6500 K
  - FLACKERFREIE DIMMUNG UND HOHE LICHTQUALITÄT
  - PLATZSPARENDER AUFBAU, Z.B. UNTER TISCHSOCKEL
  - EINFACHE UND SCHNELLE MONTAGE

5  
JAHRE  
GARANTIE

Technische Daten

Leistung	81 W
Lichtfarbe	4000 K
Lichtstrom	9000 lm (up 6000 lm / down 3000 lm)
Lichtausbeute	115 lm/W
CRI (Ra)	>90
UGR	<13
SDCM	≤3
Schutzart	IP 20 / IK 02
Sensor	Bewegungsmelder, Tageslichtsensor
Lebensdauer	50.000 h L90
Gehäusefarbe	weiss / schwarz
Anschlussspannung	220-240 V
Anschlussleitung	Typ 12 / 1.4 m
Systemleistung	69 W

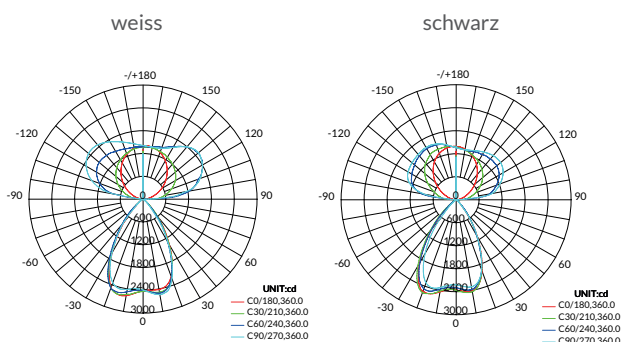
Materialien Leuchtaufbau

Gehäuse	Alu
Linse	PMMA
Reflektor	PC

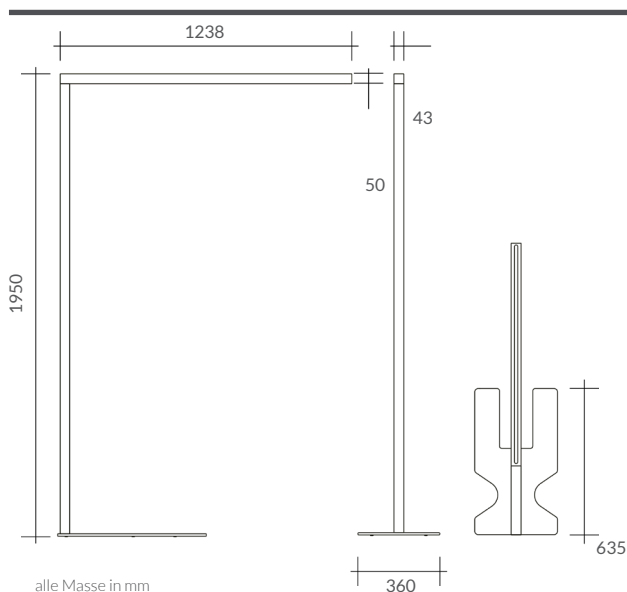
Optionen

Lichtfarbe	3000 K / 3000 K-6500 K
------------	------------------------

Lichtverteilungskurve



Masse



Venil Stehleuchte

Artikel-Nr.	Gehäusefarbe
60.SDFS10W.40	weiss
60.SDFS10B.40	schwarz

CRI 90
IP 20
t<sub>a</sub> 25°C
230V 50Hz
CE
RoHS



Allgemeine Hinweise

- Die Hinweise der Montage- und Betriebsanleitung sind vor der ersten Inbetriebnahme zu beachten!
- Bei fehlerhafter Installation erlischt der Garantieanspruch!
- Wartung oder Reparaturen an der Leuchte sind nur durch die Verolight AG oder einen autorisierten Service-Partner durchzuführen!

Alle Angaben ohne Gewähr. Technische Änderungen beruhen auf der permanenten Weiterentwicklung unserer Produkte und können daher, ohne vorherige Ankündigung, von den Angaben abweichen. Fotos und Bilder verstehen sich als Beispielbilder.

Sicherheitshinweise

- Die Installation darf nur durch Elektrofachkräfte erfolgen.
- Das Gerät ist bestimmungsgemäss und nur in einwandfreiem, unbeschädigtem Zustand zu betreiben.
- Für die Installation und den Betrieb des Geräts sind die nationalen Sicherheits- und Unfallverhütungsvorschriften zu beachten.

Entsorgungshinweise

- Die Leuchte kann an den Händler zurückgegeben werden oder ist gemäss den nationalen Bestimmungen zu entsorgen.

Stand 2.6.03.2024