

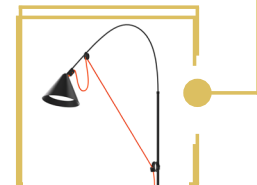
# AYNO S TISCHLEUCHE

verolight®

Midgard



Durch das Verschieben der beiden Verstellringe an Fuss und Kopf wird der Stab in die gewünschte Position gebogen und das Licht gelenkt.



Ausgezeichnet mit dem deutschen Nachhaltigkeitspreis Design 2021

## DIE TISCHLEUCHE VON MIDGARD - ÜBERZEUGT DURCH HOHE QUALITÄT, FUNKTIONALITÄT UND DESIGN

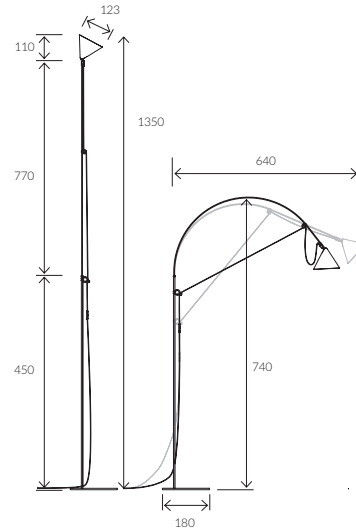
- FIBERGLASSTAB, WELCHER DURCH DAS LEUCHTEN-KABEL ZUM BOGEN GESPANNT WIRD
- DIE EIGENSPANNUNG DES STABES ERMÖGLICHT EINE LEUCHE GANZ OHNE GELENKE
  - DIE FEINJUSTIERUNG ERFOLGT MITTELS SCHWENKBAREM LEUCHTENSCHIRM
  - HERGESTELLT IN DEUTSCHLAND

5  
JAHRE  
GARANTIE

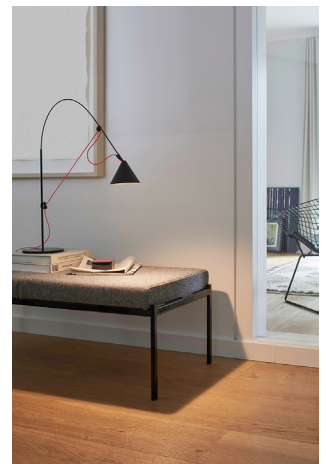
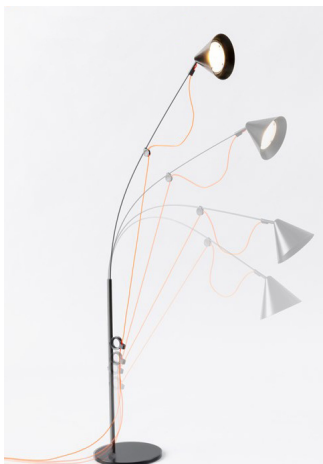
Technische Daten

Leistung	7 W
Lichtfarbe	3000 K
Schutzart	IP 20
Dimmfunktion	ja
Bodenplatte	Stahl schwarz
Stab	Fiberglas schwarz
Leuchtenkopf/Kabelhalterung	ABS/PC schwarz
Textilkabel	neon-orange / schwarz

Masse



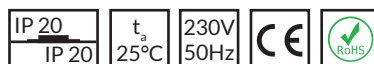
alle Masse in mm



Ayno S Tischleuchte

Artikel-Nr.	Kabelfarbe
60.AYS07NOB.30	neon-orange
60.AYS07BLB.30	schwarz

Die Leuchten werden unmontiert geliefert.



Allgemeine Hinweise

- Die Hinweise der Montage- und Betriebsanleitung sind vor der ersten Inbetriebnahme zu beachten!
- Bei fehlerhafter Installation erlischt der Garantieanspruch!
- Wartung oder Reparaturen an der Leuchte sind nur durch die Verolight AG oder einen autorisierten Service-Partner durchzuführen!

Alle Angaben ohne Gewähr. Technische Änderungen beruhen auf der permanenten Weiterentwicklung unserer Produkte und können daher, ohne vorherige Ankündigung, von den Angaben abweichen. Fotos und Bilder verstehen sich als Beispielbilder.

Sicherheitshinweise

- Die Installation darf nur durch Elektrofachkräfte erfolgen.
- Das Gerät ist bestimmungsgemäss und nur in einwandfreiem, unbeschädigtem Zustand zu betreiben.
- Für die Installation und den Betrieb des Geräts sind die nationalen Sicherheits- und Unfallverhütungsvorschriften zu beachten.

Entsorgungshinweise

- Die Leuchte kann an den Händler zurückgegeben werden oder ist gemäss den nationalen Bestimmungen zu entsorgen.

Stand 11.08.2023