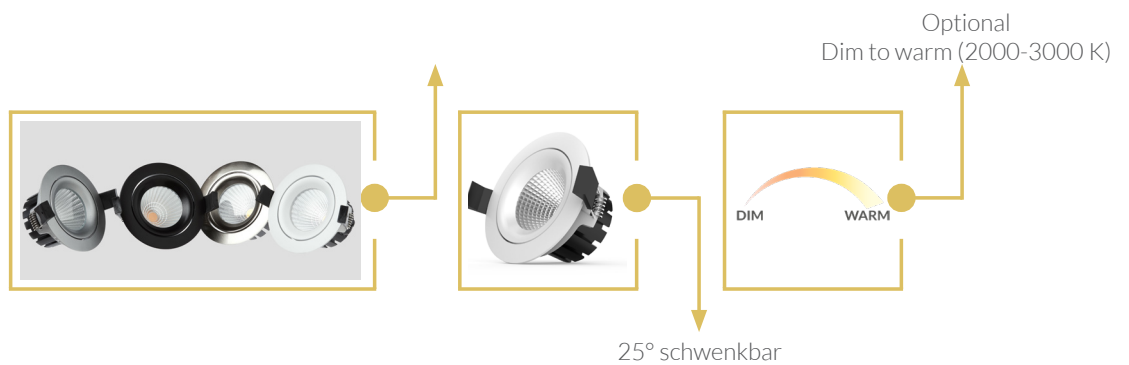


SUN  
10 W / 10 W DIM TO WARM



### DAS QUALITÄTS-DOWNLIGHT FÜR DEN INNENBEREICH

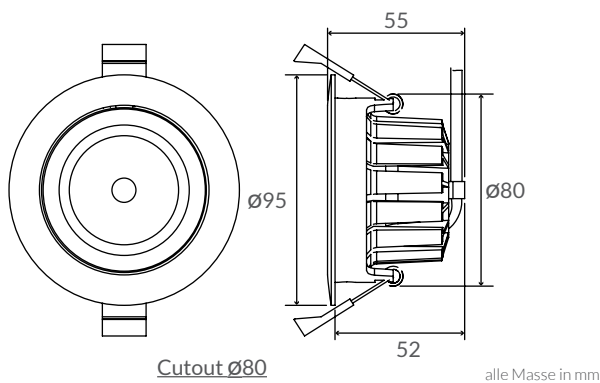
- IP 54 SCHUTZ
- 25° SCHWENKBAR
- DIM TO WARM OPTION (2000-3000 K)
- MIT QUALITÄTS-LED-CHIP UND -NETZTEIL
- GEHÄUSEFARBE WEISS / ALU GEBÜRSTET / SCHWARZ / SILBER

# SUN 10 W / 10 W Dim to warm

## Technische Daten

Leistung	10 W			10 W DTW
Lichtfarbe	2700 K	3000 K	4000 K	Dim to warm (2000-3000 K)
Lichtstrom	800 lm	840 lm	900 lm	600 lm
Lichtausbeute	80 lm/W	84 lm/W	90 lm/W	60 lm/W
CRI (Ra)	>90			
Abstrahlwinkel	38°			
Schutzart	IP 54			
Schutzklasse	II			
Spannung	AC 230 V			
Dimmfunktion	Phasecut / DALI Touch Dim optional			
Lebensdauer	50.000 h L80			
Gehäusefarbe	weiss / alu gebürstet / schwarz / silber			

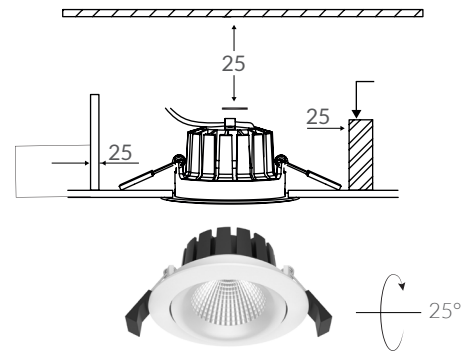
## Masse



## SUN 10 W Downlight

Artikel-Nr.	Lichtfarbe	Gehäusefarbe
95.SAW76.27	2700 K	weiss
95.SAAL76.27	2700 K	alu gebürstet
95.SAB76.27	2700 K	schwarz
95.SAW76.30	3000 K	weiss
95.SAAL76.30	3000 K	alu gebürstet
95.SAB76.30	3000 K	schwarz
95.SAS76.30	3000 K	silber
95.SAW76.40	4000 K	weiss

## Montageanleitung



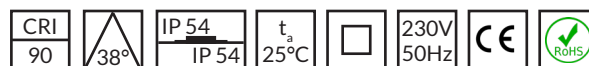
## SUN 10 W Downlight Dim to warm

Artikel-Nr.	Gehäusefarbe
95.SAW76.DTW	weiss
95.SAAL76.DTW	alu gebürstet
95.SAB76.DTW	schwarz
95.SAS76.DTW	silber

Netzteile	Artikel-Nr.
Tridonic Ein/Aus	50.TRI010SI.ON
Osram DALI Touch Dim	50.OSR015SE.DA
Tridonic MW Phasecut	50.TRI015MW.PC

## SUN mit Schwertfedern

95.SAW76SF.27 / 3000 K / weiss



### Allgemeine Hinweise

- Die Hinweise der Montage- und Betriebsanleitung sind vor der ersten Inbetriebnahme zu beachten!
  - Bei fehlerhafter Installation erlischt der Garantieanspruch!
  - Wartung oder Reparaturen an der Leuchte sind nur durch die Verolight AG oder einen autorisierten Service-Partner durchzuführen!

Alle Angaben ohne Gewähr. Technische Änderungen beruhen auf der permanenten Weiterentwicklung unserer Produkte und können daher, ohne vorherige Ankündigung, von den Angaben abweichen. Fotos und Bilder verstehen sich als Beispielbilder.

### Sicherheitshinweise

- Die Installation darf nur durch Elektrofachkräfte erfolgen.
- Das Gerät ist bestimmungsgemäss und nur in einwandfreiem, unbeschädigtem Zustand zu betreiben.
- Für die Installation und den Betrieb des Geräts sind die nationalen Sicherheits- und Unfallverhütungsvorschriften zu beachten.

### Entsorgungshinweise

- Die Leuchte kann an den Händler zurückgegeben werden oder ist gemäss den nationalen Bestimmungen zu entsorgen.