

Linea Wandleuchte – Montageanleitung

Allgemeine Hinweise

- Die Hinweise der Montage- und Betriebsanleitung sind vor der ersten Inbetriebnahme zu beachten.
- Bei fehlerhafter Installation erlischt der Garantieanspruch.
- Wartung oder Reparaturen an der Leuchte sind nur durch die Verolight AG oder einen autorisierten Service-Partner durchzuführen.

Sicherheitshinweise

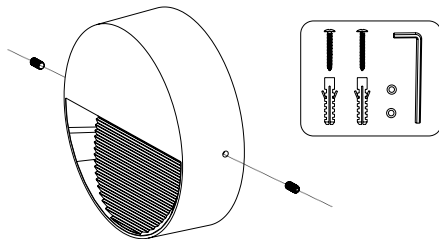
- Die Installation darf nur durch Elektrofachkräfte erfolgen.
- Das Gerät ist bestimmungsgemäss und nur in einwandfreiem, unbeschädigtem Zustand zu betreiben.
- Für die Installation und den Betrieb des Geräts sind die nationalen Sicherheits- und Unfallverhütungsvorschriften zu beachten.



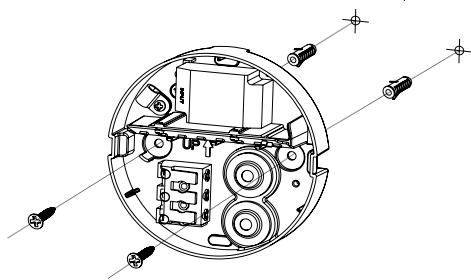
Entsorgungshinweise

- Die Leuchte kann an den Händler zurückgegeben werden oder ist gemäss den nationalen Bestimmungen zu entsorgen.

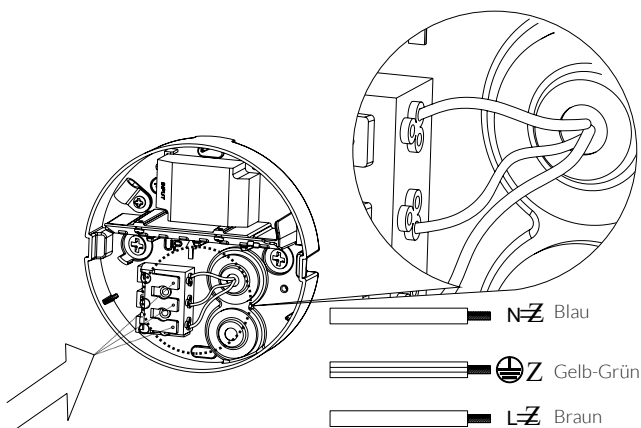
1. Entfernen Sie die seitlichen Kreuzschrauben mit einem Sechskantschlüssel, öffnen Sie dann die Abdeckung.



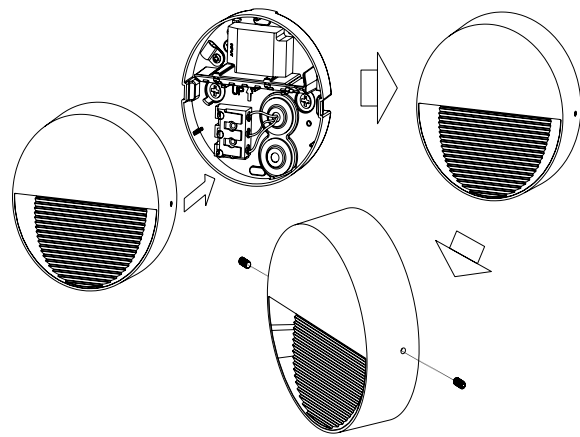
2. Schalten Sie die Stromversorgung aus. Bohren Sie die Löcher in der erforderlichen Position entsprechend den Befestigungslöchern des Lampensockels. Befestigen Sie dann den Lampensockel an der Wand.



3. Schliessen Sie die AC-Kabel entsprechend an.



4. Befestigen Sie die Abdeckung mit den seitlichen Kreuzschrauben.



5. Anschalten.

