

WET Feuchtraumleuchte – Montageanleitung



Allgemeine Hinweise

- Die Hinweise der Montage- und Betriebsanleitung sind vor der ersten Inbetriebnahme zu beachten.
- Bei fehlerhafter Installation erlischt der Garantieanspruch.
- Wartung oder Reparaturen an der Leuchte sind nur durch die Verolight AG oder einen autorisierten Service-Partner durchzuführen.

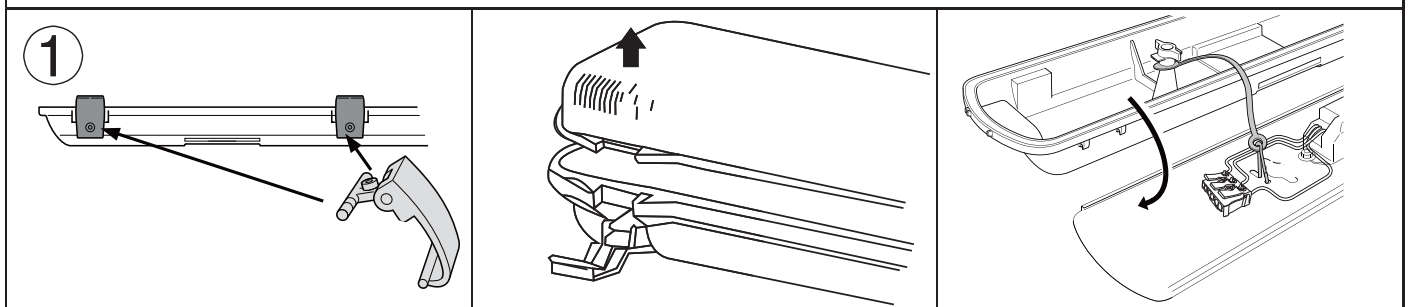
Sicherheitshinweise

- Die Installation darf nur durch Elektrofachkräfte erfolgen.
- Das Gerät ist bestimmungsgemäss und nur in einwandfreiem, unbeschädigtem Zustand zu betreiben.
- Für die Installation und den Betrieb des Geräts sind die nationalen Sicherheits- und Unfallverhütungsvorschriften zu beachten.

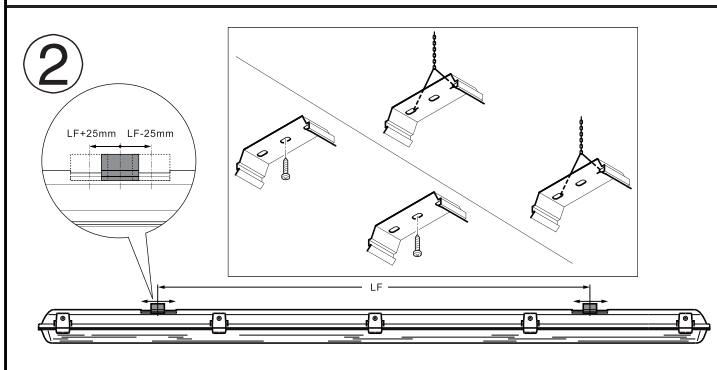
Entsorgungshinweise

- Die Leuchte kann an den Händler zurückgegeben werden oder ist gemäss den nationalen Bestimmungen zu entsorgen.

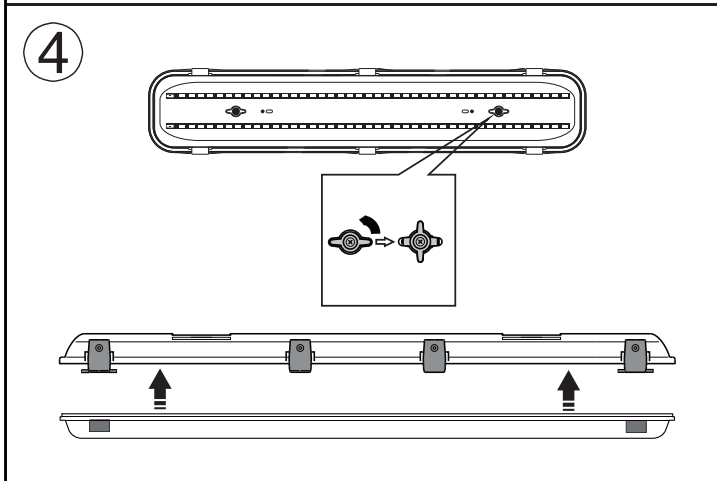
Entfernen Sie vorsichtig die Polycarbonat-Abdeckung durch Öffnen des Metallclips. Danach Drehknopf lösen und Reflektor herausnehmen.



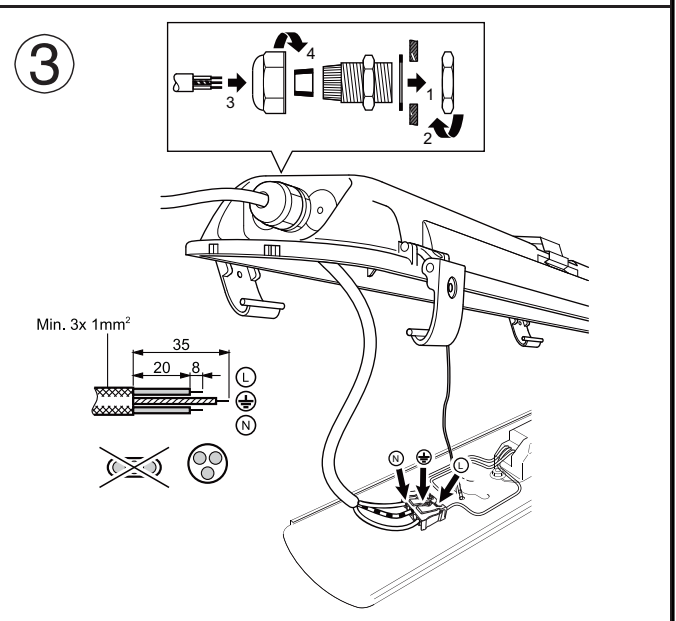
Befestigen Sie nun die zwei Metallklammern (im Zubehör) an die Decke und rasten Sie darin das Leuchtengehäuse ein.



Befestigen Sie nun den Reflektor sowie die Polycarbonat-Abdeckung an das Gehäuse.



Montieren Sie die Stopfbuchse gemäss Schema. Danach die Zuleitung durch die Stopfbuchse führen und an die Anschlussklemme anschliessen.



Befestigen Sie die Polycarbonat-Abdeckung mit den entsprechenden Metallklammern.

