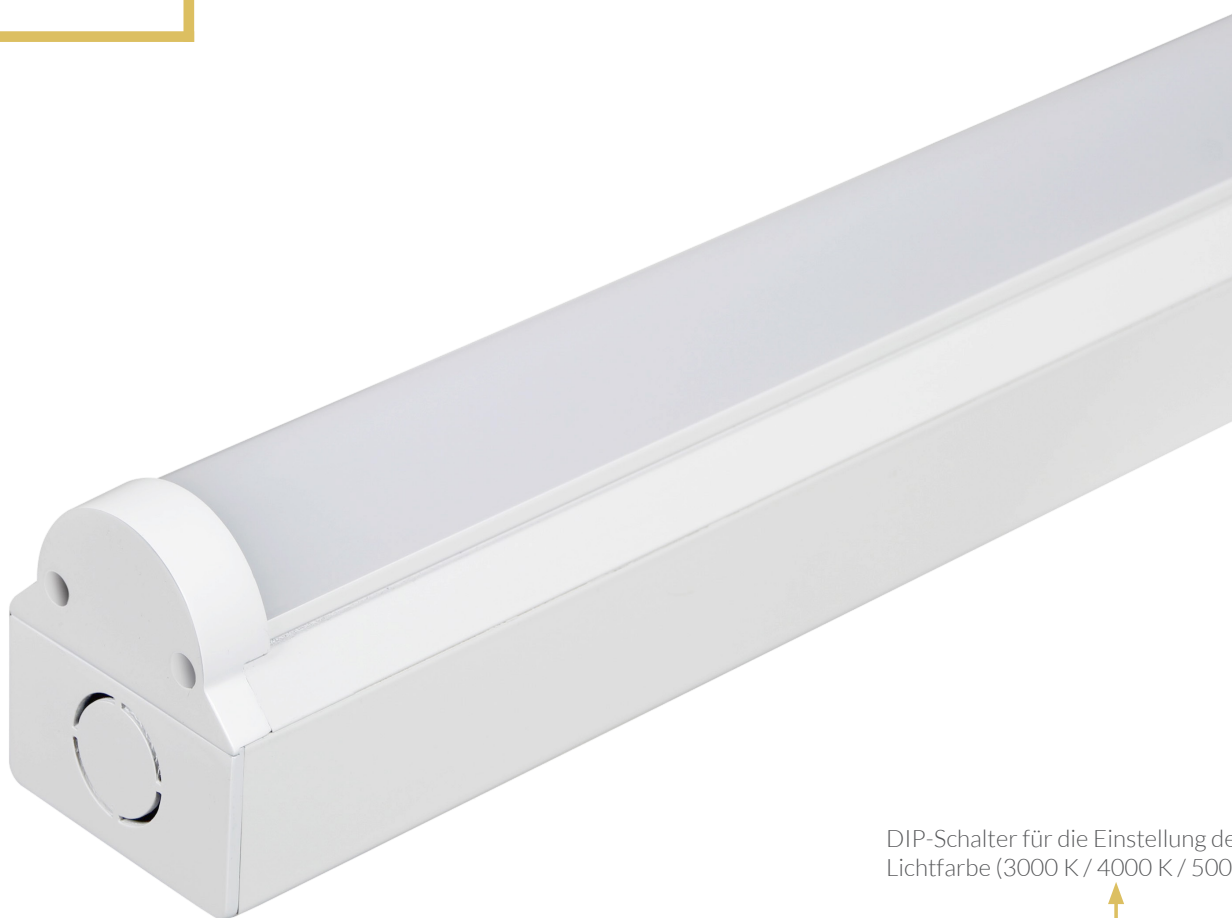


SLIM BATTEN

verolight®



DIP-Schalter für die Einstellung der Lichtfarbe (3000 K / 4000 K / 5000 K)



einfache Montage

DIE WAND- UND DECKENLEUCHTE FÜR RÄUME WIE GARAGE, KELLER, WASCHKÜCHE ETC.

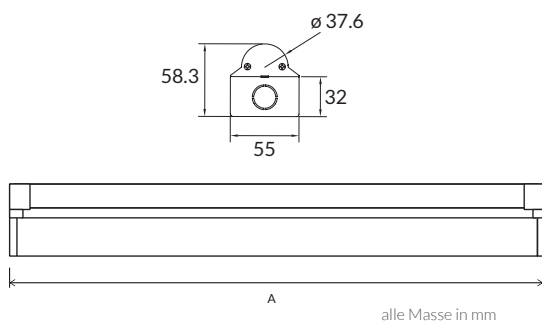
- 3 LICHTFARBEN IN EINER LEUCHTE
 - EINFACHE MONTAGE
 - VIELSEITIGER EINSATZBEREICH
- FÜR DURCHGANGSVERDRAHTUNG GEEIGNET
- PRÜFEINRICHTUNG NOT: MANUELLER TEST

5
JAHRE
GARANTIE

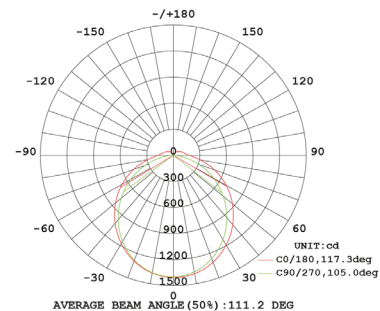
Technische Daten

Länge in mm (A)	600	1200	1500			
Leistung	10 W	18 W	32 W	28 W	45 W	56 W
Lichtfarbe	C3: 3000 K-4000 K-5700 K					
Lichtstrom	1200 lm	2050 lm	3840 lm	3350 lm	6020 lm	6720 lm
Lichtausbeute	120 lm/W	113 lm/W	120 lm/W	126 lm/W	133 lm/W	120 lm/W
CRI (Ra)	>80					
Abstrahlwinkel	120°					
Schutzklasse	I					
Schutzart	IP 20					
Dimmfunktion	optional					
Prüfeinrichtung Not:	manueller Test					
Lebensdauer	50.000 h					
Gehäusefarbe	weiss					
Optionen						
mit Notfunktion	1200 mm / 1500 mm					
Montageart	Pendel					

Masse



Lichtverteilungskurve



Slim Batten

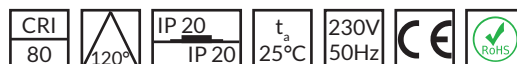
Artikel-Nr.	Länge (mm)	Leistung
92.SBT80600.C3	600	10 W
92.SBT81200.C3	1200	18 W
92.SBT81200.C3H	1200	32 W
92.SBT81500.C3	1500	28 W
92.SBT81500.C3M	1500	45 W
92.SBT81500.C3H	1500	56 W

Slim Batten mit Notfunktion

Artikel-Nr.	Länge (mm)	Leistung
92.SBT81200.C3.N	1200	18 W
92.SBT81200D.C3H.N	1200	32 W
92.SBT81500.C3.N	1500	28 W
92.SBT81500.C3M.N	1500	45 W
92.SBT81500.C3H.N	1500	56 W

Zubehör Seilpendel

92.SBT00SUSKIT



Allgemeine Hinweise

- Die Hinweise der Montage- und Betriebsanleitung sind vor der ersten Inbetriebnahme zu beachten!
 - Bei fehlerhafter Installation erlischt der Garantieanspruch!
 - Wartung oder Reparaturen an der Leuchte sind nur durch die Verolight AG oder einen autorisierten Service-Partner durchzuführen!

Alle Angaben ohne Gewähr. Technische Änderungen beruhen auf der permanenten Weiterentwicklung unserer Produkte und können daher, ohne vorherige Ankündigung, von den Angaben abweichen. Fotos und Bilder verstehen sich als Beispielbilder.

Sicherheitshinweise

- Die Installation darf nur durch Elektrofachkräfte erfolgen.
- Das Gerät ist bestimmungsgemäss und nur in einwandfreiem, unbeschädigtem Zustand zu betreiben.
- Für die Installation und den Betrieb des Geräts sind die nationalen Sicherheits- und Unfallverhütungsvorschriften zu beachten.

Entsorgungshinweise

- Die Leuchte kann an den Händler zurückgegeben werden oder ist gemäss den nationalen Bestimmungen zu entsorgen.