

# Panel Disc Pendelleuchte – Montageanleitung

## Allgemeine Hinweise

- Die Hinweise der Montage- und Betriebsanleitung sind vor der ersten Inbetriebnahme zu beachten.
- Bei fehlerhafter Installation erlischt der Garantieanspruch.
- Wartung oder Reparaturen an der Leuchte sind nur durch die Verolight AG oder einen autorisierten Service-Partner durchzuführen.

## Sicherheitshinweise

- Die Installation darf nur durch Elektrofachkräfte erfolgen.
- Das Gerät ist bestimmungsgemäss und nur in einwandfreiem, unbeschädigtem Zustand zu betreiben.
- Für die Installation und den Betrieb des Geräts sind die nationalen Sicherheits- und Unfallverhütungsvorschriften zu beachten.

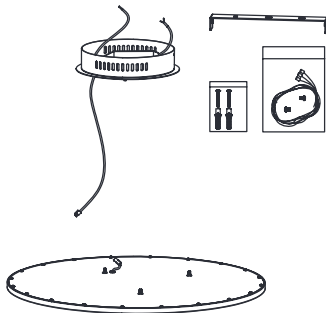


## Entsorgungshinweise

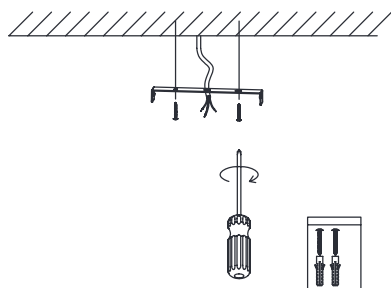
- Die Leuchte kann an den Händler zurückgegeben werden oder ist gemäss den nationalen Bestimmungen zu entsorgen.

## Pendelvariante

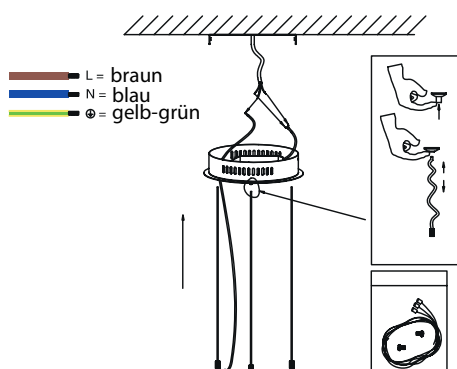
1. Pannelleuchte und Zubehörpaket auspacken.



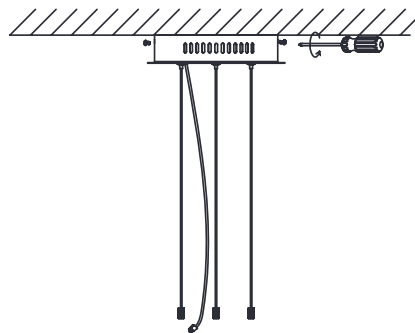
2. Halterung mit Schraube an der Decke befestigen.



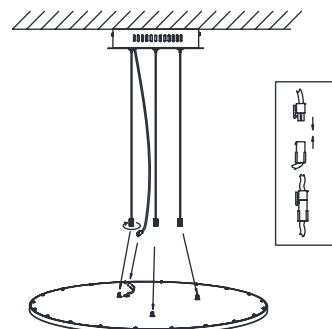
3. Stecken Sie den Aufhängedraht in die Wandhalterung; L/N/E an das Stromnetz anschliessen.



4. Befestigen Sie die Wandhalterung mit einer Schraube an der Decke.



5. Hängen Sie das Panel an das Aufhängeseil und schliessen Sie den DC-Stecker an.



6. Stellen Sie die Länge des Aufhängeseils auf die richtige Höhe ein; stellen Sie die Stromversorgung wieder her und schalten Sie die Leuchte ein.

