

Flatlite – Montageanleitung

Allgemeine Hinweise

- Die Hinweise der Montage- und Betriebsanleitung sind vor der ersten Inbetriebnahme zu beachten.
- Bei fehlerhafter Installation erlischt der Garantieanspruch.
- Wartung oder Reparaturen an der Leuchte sind nur durch die Verolight AG oder einen autorisierten Service-Partner durchzuführen.

Sicherheitshinweise

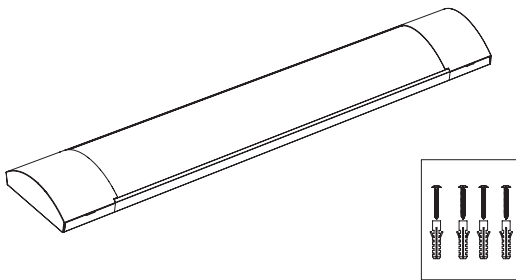
- Die Installation darf nur durch Elektrofachkräfte erfolgen.
- Das Gerät ist bestimmungsgemäss und nur in einwandfreiem, unbeschädigtem Zustand zu betreiben.
- Für die Installation und den Betrieb des Geräts sind die nationalen Sicherheits- und Unfallverhütungsvorschriften zu beachten.

Entsorgungshinweise

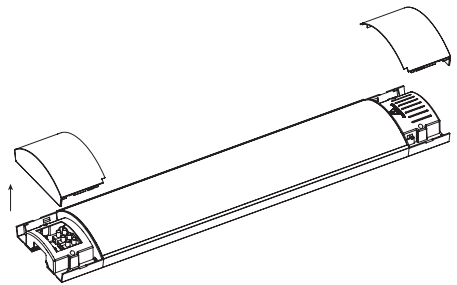
- Die Leuchte kann an den Händler zurückgegeben werden oder ist gemäss den nationalen Bestimmungen zu entsorgen.



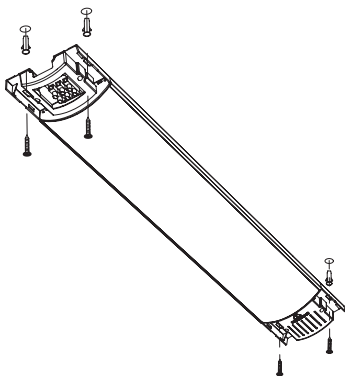
1. Nehmen Sie die Leuchte und das Zubehör aus der Verpackung.



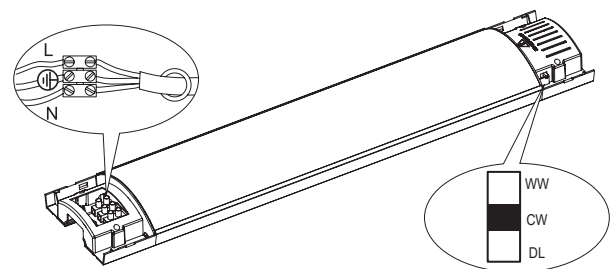
2. Entfernen Sie die Endkappen der Flatlite.



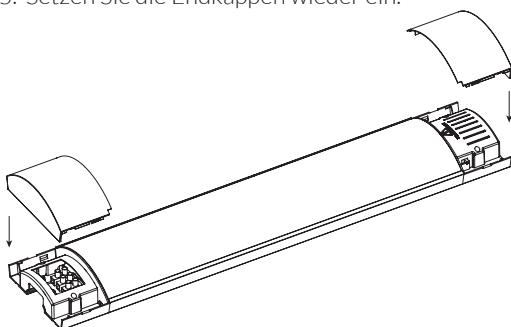
3. Befestigen Sie die Flatlite mit den dazugelieferten Schrauben direkt an der Wand.



4. Wählen der passenden Lichtfarbe und verbinden der Drähte.



5. Setzen Sie die Endkappen wieder ein.



5. Leuchte einschalten und auf korrekte Funktion testen.

