

Disc AB – Montageanleitung

Allgemeine Hinweise

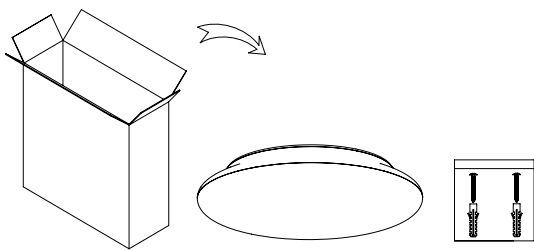
- Die Hinweise der Montage- und Betriebsanleitung sind vor der ersten Inbetriebnahme zu beachten.
- Bei fehlerhafter Installation erlischt der Garantieanspruch.
- Wartung oder Reparaturen an der Leuchte sind nur durch die Verolight AG oder einen autorisierten Service-Partner durchzuführen.

Sicherheitshinweise

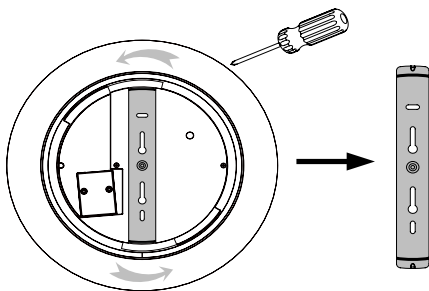
- Die Installation darf nur durch Elektrofachkräfte erfolgen.
- Das Gerät ist bestimmungsgemäss und nur in einwandfreiem, unbeschädigtem Zustand zu betreiben.
- Für die Installation und den Betrieb des Geräts sind die nationalen Sicherheits- und Unfallverhütungsvorschriften zu beachten.

Montageanleitung

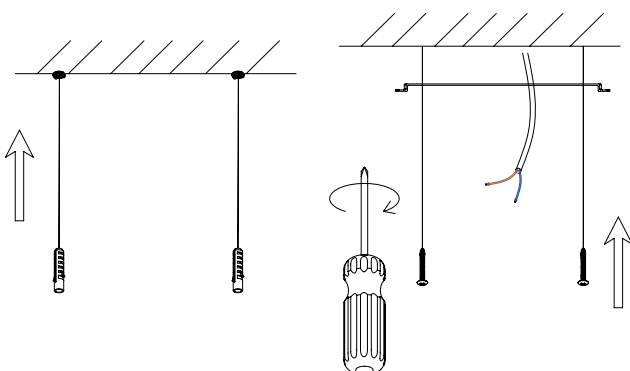
1. Nehmen Sie das Material aus der Verpackung.



2. Ziehen Sie die Halterung mit einem Schraubenzieher gegen den Uhrzeigersinn heraus und entfernen Sie die Halterung.



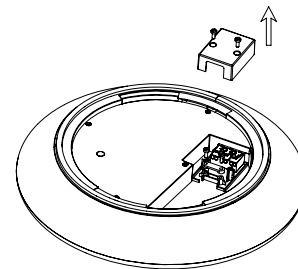
3. Schlagen Sie den Kunststoffdübel in die Decke, befestigen Sie die Halterung mit Schrauben an der Decke.



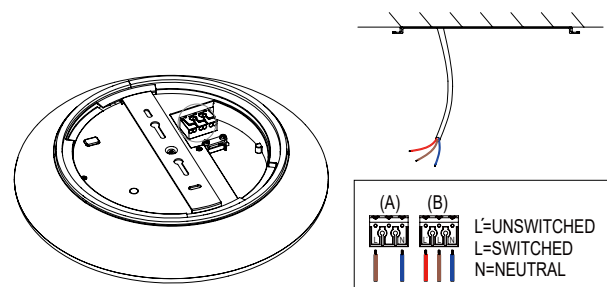
Entsorgungshinweise

- Die Leuchte kann an den Händler zurückgegeben werden oder ist gemäss den nationalen Bestimmungen zu entsorgen.

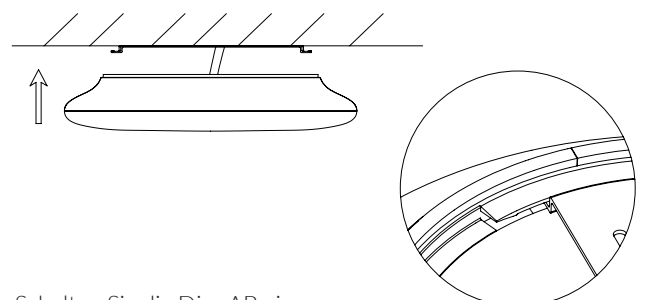
4. Entfernen Sie die Klemmenblockabdeckung und die Crimpklemme.



5. Verdrahten Sie „L“ und „N“.
(A) Schaltplan nur für NICHT-Notfunktionsleuchte.
(B) Schaltplan nur für Notlichtfunktion.



6. Drücken Sie die Leuchte nach oben und drehen Sie sie in die Halterung. Drehen Sie die Leuchte im Uhrzeigersinn, bis sie fest sitzt.



7. Schalten Sie die Disc AB ein.

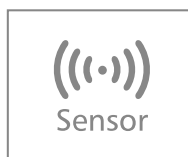
Notfunktion und Sensor



Notfunktion

Notfunktion schaltet automatisch zwischen Stromausfall und Stromwiederkehr um.

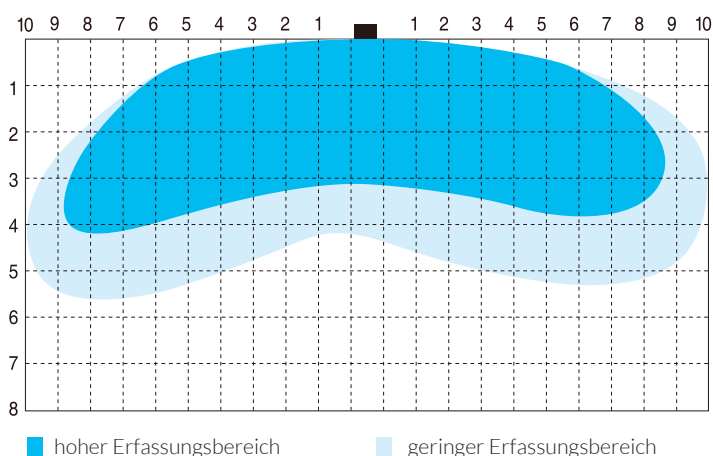
- Li-Batterie, hohe Effizienz
- Akkulaufzeit: 3 Stunden
- Ladezeit: 24 Stunden



Sensor

Erfassungsbereich:
140 Grad breiter Detektivstrahlwinkel
mit 5 bis 7 Metern Entfernung.

Deckenmontagemuster (m)



Arbeitsmuster



Mikrowellensensor

- Unter allen Lichtverhältnissen schaltet sich das Licht bei erkannter Anwesenheit automatisch ein.
- Nach dem Verlassen wird das Licht in der Zwischenzeit kontinuierlich arbeiten und dann automatisch ausschalten.
- Nach dem Verlassen wird jede Bewegung erkannt, und das Licht leuchtet für eine gewisse Zeit kontinuierlich weiter. Danach schaltet sie sich, bis die nächste Bewegung erkannt wird, aus.
- Lebensdauer: Bitte beachten Sie die Lebensdauer auf dem Produktetikett.



Tageslicht- und Mikrowellensensor

- Bei ausreichend natürlichem Licht und einer Beleuchtungsstärke von mehr als 10 Lux schaltet das Licht bei erkannter Anwesenheit nicht ein.
- Bei unzureichendem Tageslicht:
 - Bei einer Beleuchtungsstärke von weniger als 10 Lux schaltet sich das Licht automatisch ein, wenn Präsenz erkannt wird.
 - Bei erkannter Anwesenheit wird das Licht nie ausgeschaltet, selbst wenn das natürliche Licht ausreichend ist.
 - Nach dem Verlassen wird jede Bewegung, die innerhalb der Haltezeit erkannt wird, kontinuierlich für eine weitere Haltezeit betrieben und dann automatisch ausgeschaltet, bis die nächste Bewegung erkannt wird.
- Lebensdauer: Bitte beachten Sie die Lebensdauer auf dem Produktetikett.
- Optimale Einbauhöhe: 3 Meter