

## Vero SD102Q Aufbauleuchte – Montageanleitung

### Allgemeine Hinweise

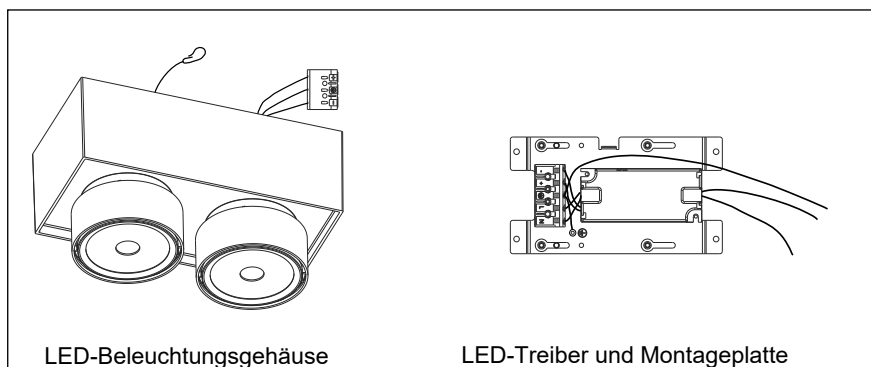
- Die Hinweise der Montage- und Betriebsanleitung sind vor der ersten Inbetriebnahme zu beachten.
- Bei fehlerhafter Installation erlischt der Garantieanspruch.
- Wartung oder Reparaturen an der Leuchte sind nur durch die Verolight AG oder einen autorisierten Service-Partner durchzuführen.

### Sicherheitshinweise

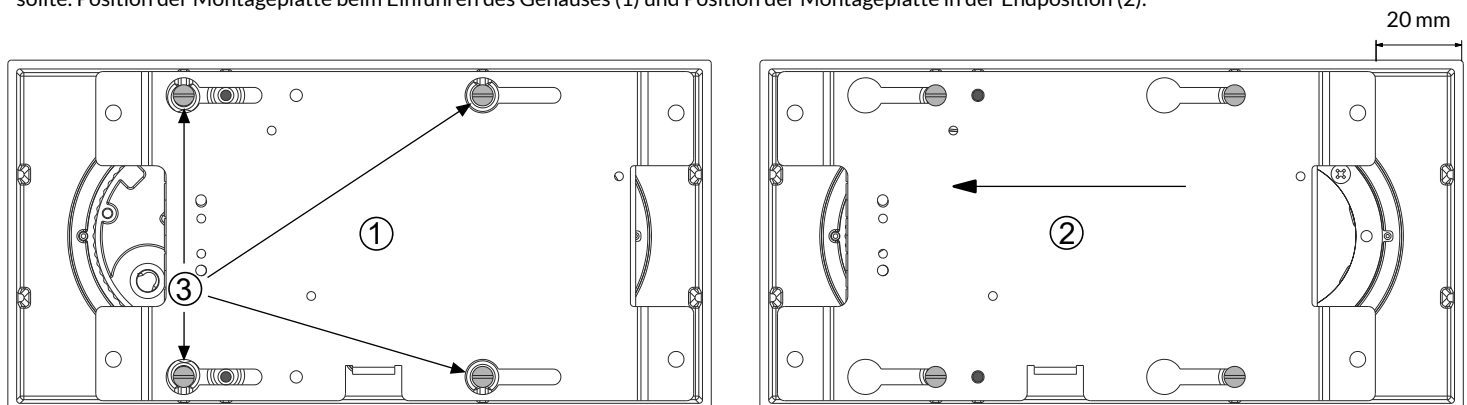
- Die Installation darf nur durch Elektrofachkräfte erfolgen.
- Das Gerät ist bestimmungsgemäss und nur in einwandfreiem, unbeschädigtem Zustand zu betreiben.
- Für die Installation und den Betrieb des Geräts sind die nationalen Sicherheits- und Unfallverhütungsvorschriften zu beachten.

### Entsorgungshinweise

- Die Leuchte kann an den Händler zurückgegeben werden oder ist gemäss den nationalen Bestimmungen zu entsorgen.



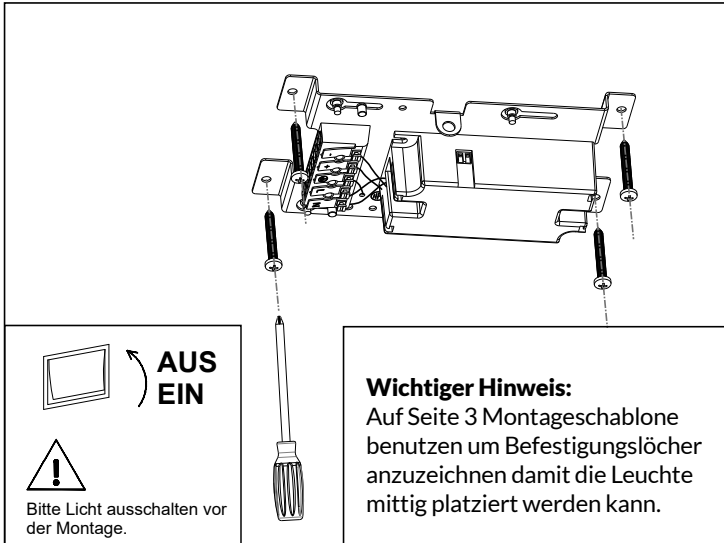
**WICHTIG:** Achten Sie darauf, dass die Montageplatte nicht mittig positioniert, sondern gemäss unserer Empfehlung um 10 mm versetzt montiert werden sollte. Position der Montageplatte beim Einführen des Gehäuses (1) und Position der Montageplatte in der Endposition (2).



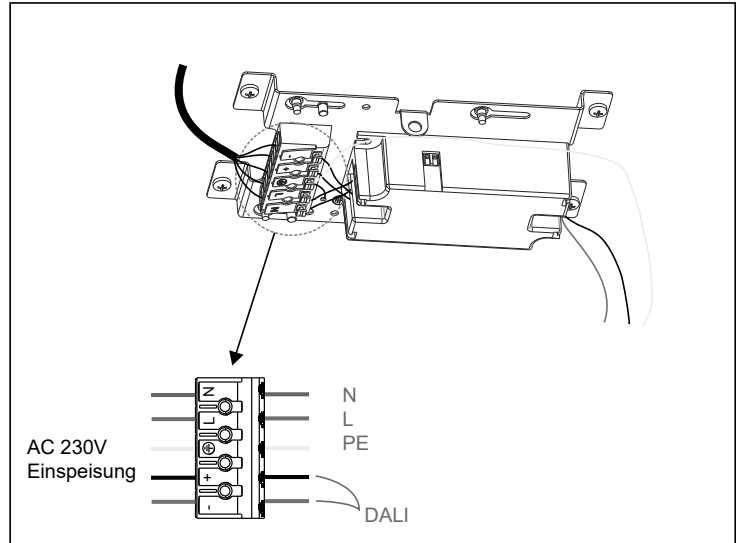
### Vor der Montage zu beachten:

Die Distanz zwischen Decke und Leuchtengehäuse muss durch die Einstellhöhe der 4 Schrauben (3) reguliert werden, damit die Decke während der Montage nicht beschädigt wird.

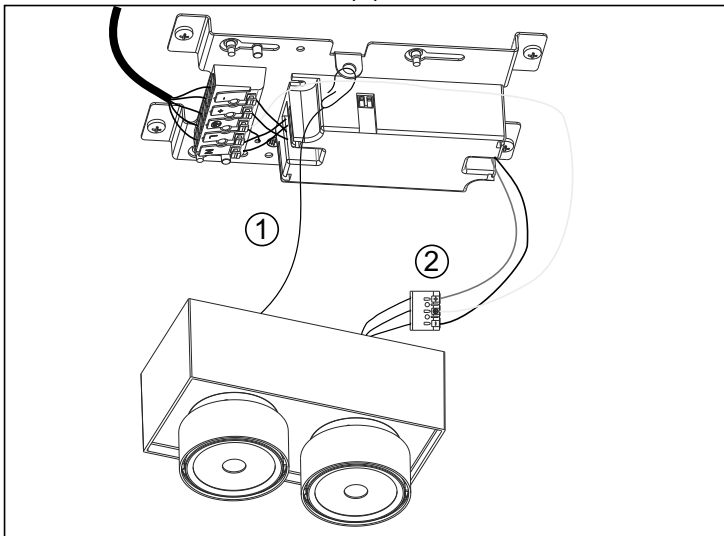
1. Montageplatte mit 4 Schrauben an die Decke befestigen



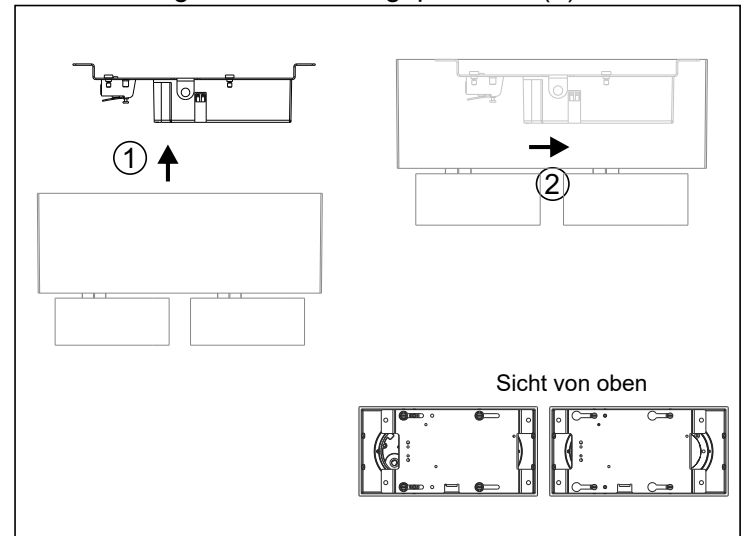
2. Einspeisung an die Klemme anschliessen



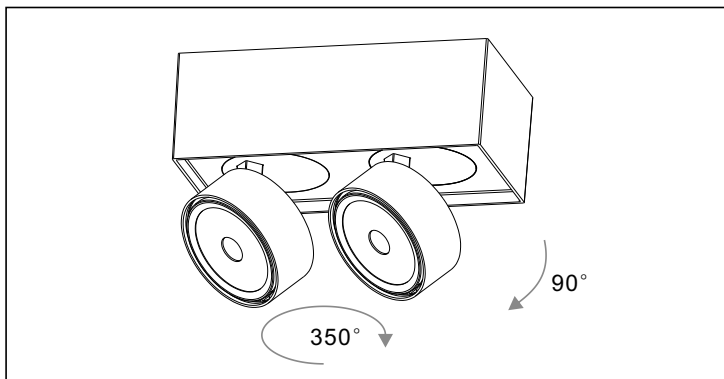
3. Verbinden Sie die Fallsicherung via Karabiner (1) und die Anschlussklemme (2)



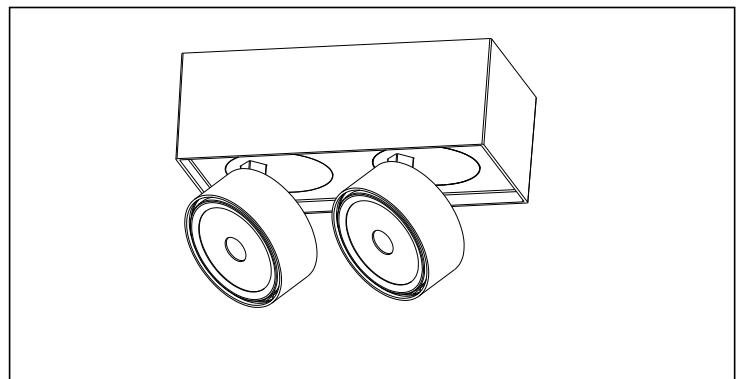
4. Führen Sie das Leuchtengehäuse (1) über die Schlitzöffnungen in die Montageplatte ein (2).



5. Strahler ausrichten.



6. Licht einschalten



**Montagehilfe:** Bitte benutzen Sie diese Vorlage, um die richtige Stelle an der Decke zu markieren, an der die Montageplatte angebracht werden soll. Die Größe der Montageschablone kann je nach den Einstellungen Ihres Druckers leicht variieren. Stellen Sie sicher, dass die angegebenen Maße in der Vorlage korrekt sind, damit Sie sie in der richtigen Größe nutzen können.

