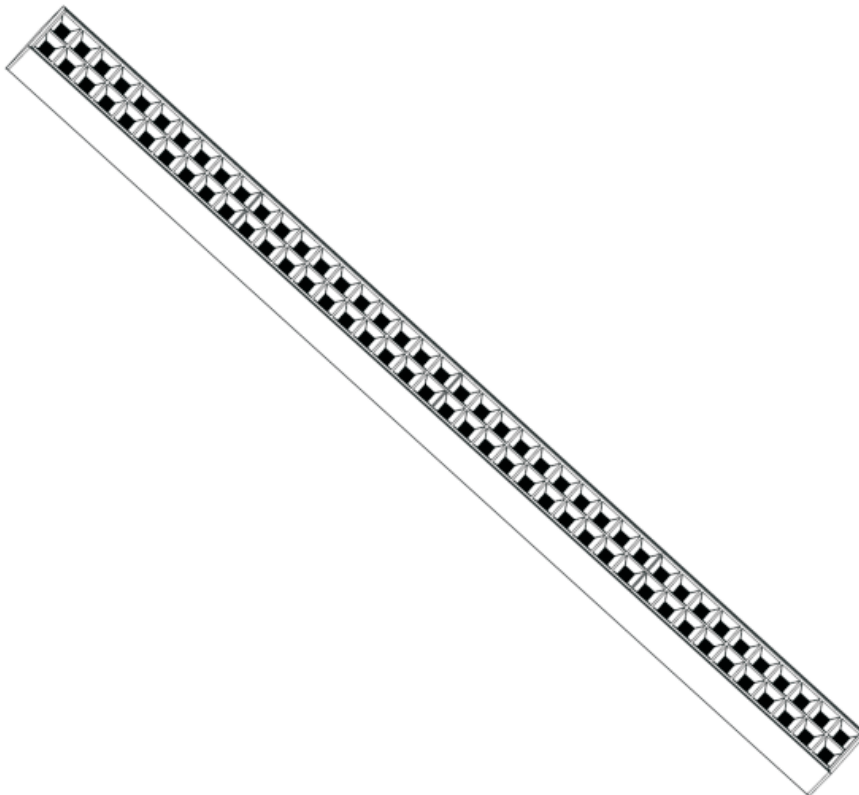
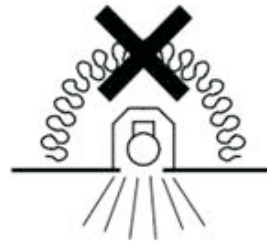
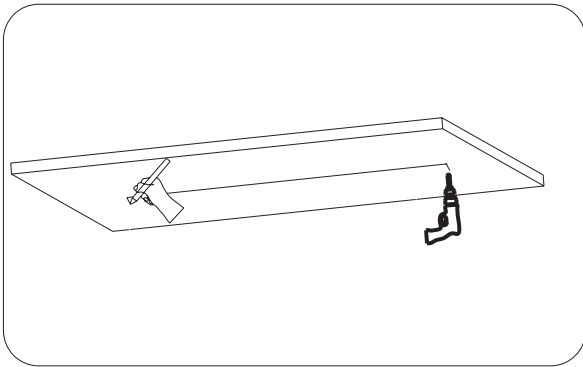


Allgemeine Informationen

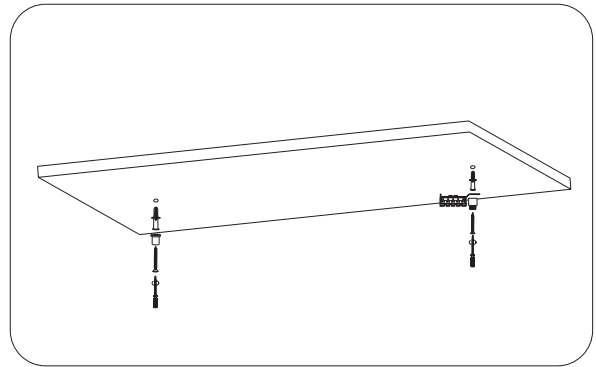
1. Klemmenblock ist nicht enthalten. Die Installation muss von einer qualifizierten Person durchgeführt werden.
2. Die in dieser Leuchte enthaltene Lichtquelle darf nur von einer qualifizierten Person ausgetauscht werden.
3. Wenn das Kabel dieser Leuchte beschädigt ist, darf es ausschliesslich vom Hersteller oder seinem Servicemitarbeiter oder einer ähnlich qualifizierten Person ausgetauscht werden.
4. Für Modelle mit dimmbaren LEDs:
 - Die verstärkte Isolierung wurde zwischen dem Endstromkreis des LV-Stromkreises aufrechterhalten.
 - Zwischen dem Ausgangsstromkreis und den DALI-Stromkreisen (FELV) wurde eine zusätzliche Isolierung aufrechterhalten.
 - Die Basisisolation zwischen LV-Stromkreis und DALI-Stromkreis (FELV) wurde aufrechterhalten.
5. Die Venil Pro ist nicht zum Abdecken mit wärmeisolierendem Material geeignet.
6. Die Leuchte muss von einem qualifizierten Elektriker gemäss den örtlichen Vorschriften und Vorschriften installiert werden.

Die Venil Pro ist nicht zum Abdecken mit wärmeisolierendem Material geeignet.

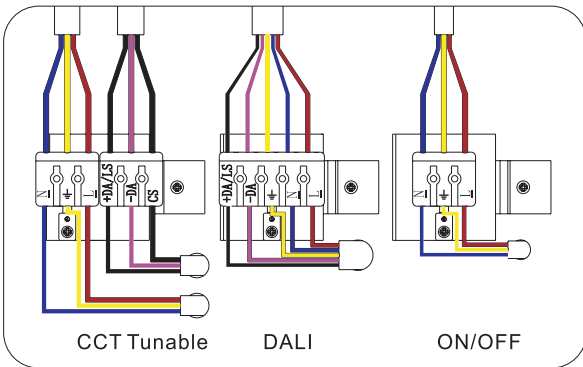




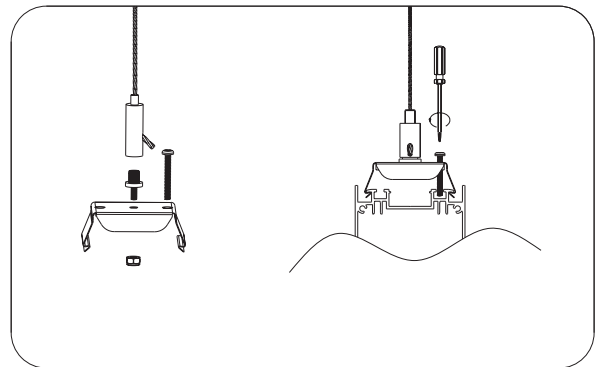
①



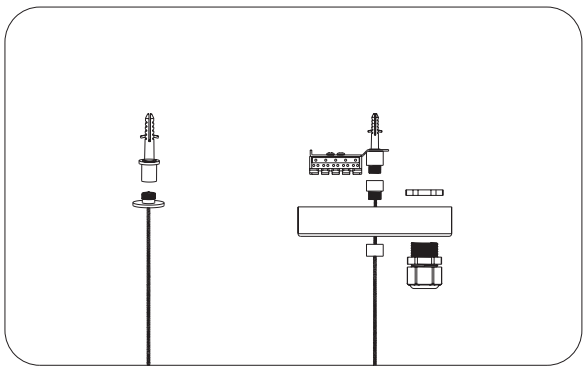
②



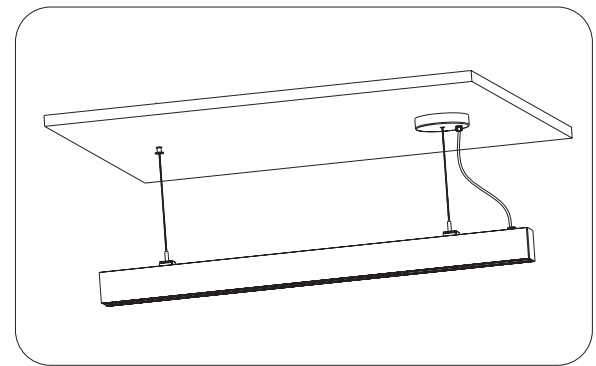
③



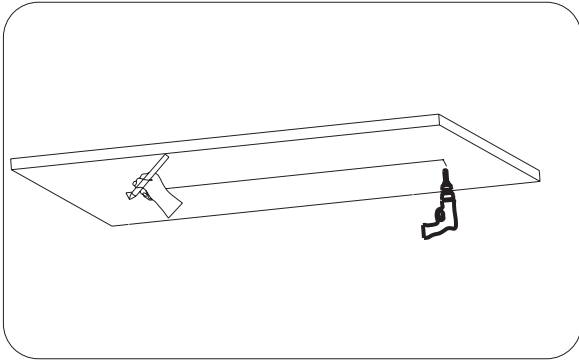
④



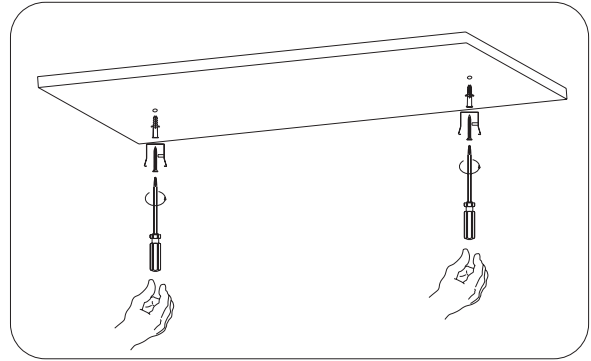
⑤



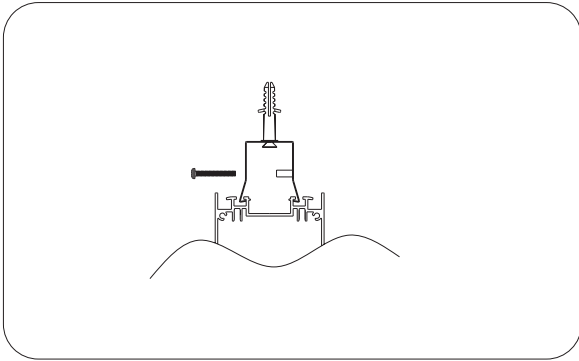
⑥



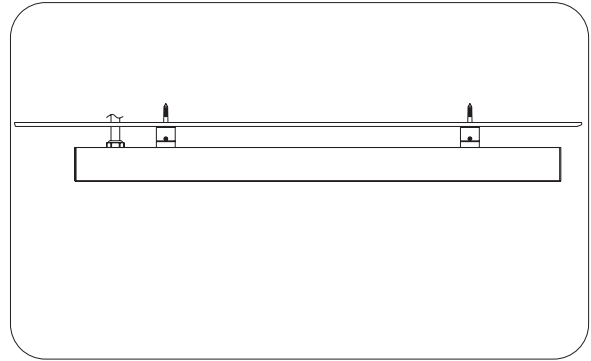
①



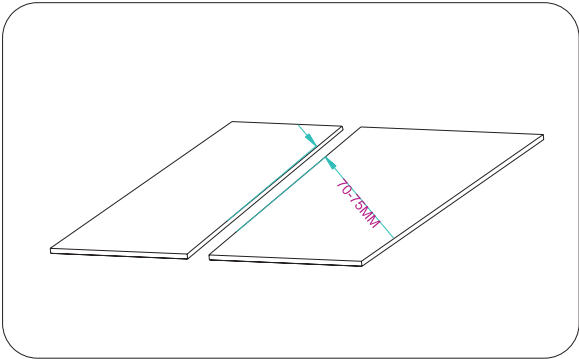
②



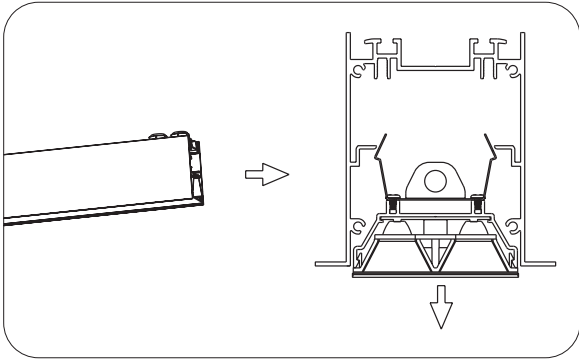
③



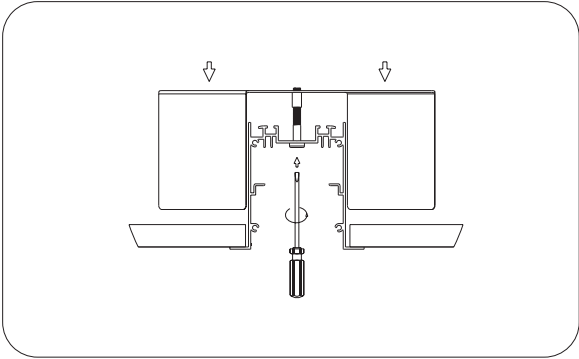
④



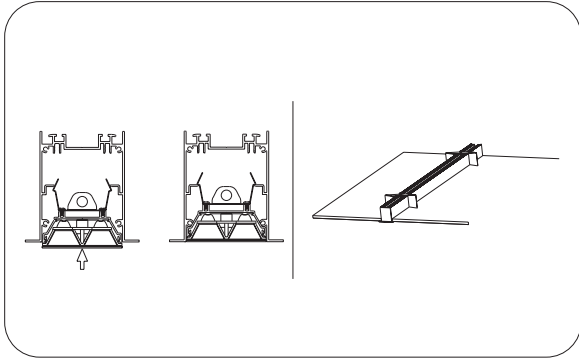
1



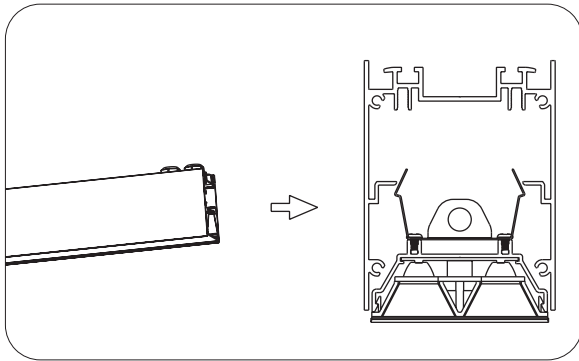
2



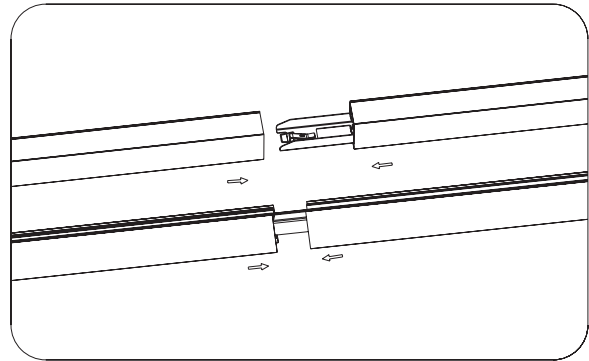
3



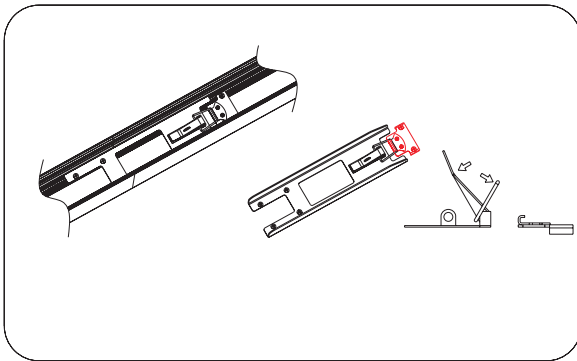
4



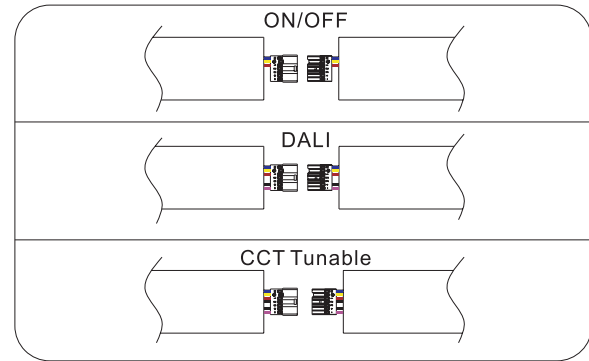
①



②



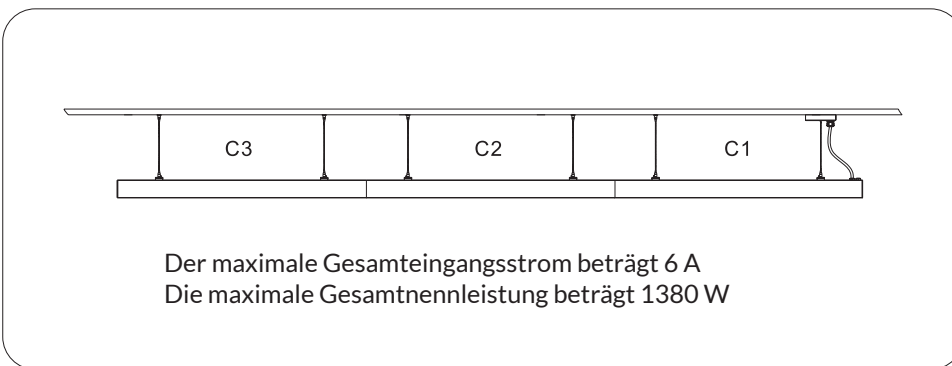
③



④



nur für Indoor geeignet



⑤